

平面アンテナのファイバマジックシリーズ  
**FML2.4**

無線LAN対応2.4GHz帯用小型モデル

2007年5月22日  
(株)ファイバライツ

## 目次

- 1.1 基本仕様
- 1.2 FML2.4-30 パターンイメージ
- 1.3 FML2.4-50 パターンイメージ
- 2.1 FML2.4-30 測定データ(VSWR)
- 2.2 FML2.4-30 測定データ(放射パターン及び利得)
- 2.3 FML2.4-30 (ABS樹脂)測定データ(VSWR)
- 2.4 FML2.4-50 測定データ(VSWR)
- 2.5 FML2.4-50 (ABS樹脂)測定データ(VSWR)
- 2.6 V S W R比較

## 1.1 基本仕様

### 1. 品名

FML2.4

FML2.4はアンテナを装置に張り付けて使われる事を想定し、代表歴なABS樹脂に張り付けた時を想定してVSWR値をチューニングしてあります。

### 2. 主な標準仕様

項目	規格					備考
モデル	FML2.4-30	FML2.4-30(ABS樹脂)	FML2.4-50	FML2.4-50(ABS樹脂)	FMS2.4(参考)	-
型式及び構成	平面ダイポール方式					-
	単一型(V), / 2					
外形寸法	24mm × 15mm × 0.4mm		22mm × 15mm × 0.4mm		54mm × 19mm × 0.4mm	アンテナ基板部の寸法
	(高さ × 幅 × 厚さ)					
質量	約1g以下					アンテナ単体
使用周波数	2400 ~ 2500MHz					-
共振点	2450MHz	2313MHz	2703MHz	2440MHz	2469MHz	-
VSWR	2390 ~ 2500MHz	2260 ~ 2373MHz	2605 ~ 2830MHz	2320 ~ 2538MHz	2325 ~ 2585MHz	2以下
	2420 ~ 2475MHz	-	2665 ~ 2770MHz	2380 ~ 2493MHz	2390 ~ 2525MHz	1.5以下
利得	1.25dBi	-	-	-	2.97dBi	2400 ~ 2500MHzの最大利得
	0.86dBi	-	-	-	2.49dBi	2400 ~ 2500MHzの平均利得
特性インピーダンス	50					-
偏波面	垂直偏波					-
水平面内指向性	無指向性					-
コネクタ	U.FL-LP-066					ケーブル、コネクタ付き時
ケーブル長	ケーブル長; 100mm					極細テフロン同軸ケーブル ケーブル、コネクタ付き時
	ケーブル太さ; 1.13mm					
耐電力	1W					-
使用温度	-20 ~ 90					-
アンテナ基板材質	ガラスエポキシ機材、0.3mm					-
	両面銅箔、18/18ミクロン					
環境対策	RoHS指令対応					-
梱包	1枚 / 袋					ケーブル、コネクタ付き時

モデルFML2.4-30(ABS樹脂)及びFML-50(ABS樹脂)とはアンテナ基板にABS樹脂2mmを張り付けた状態でのサンプルです。

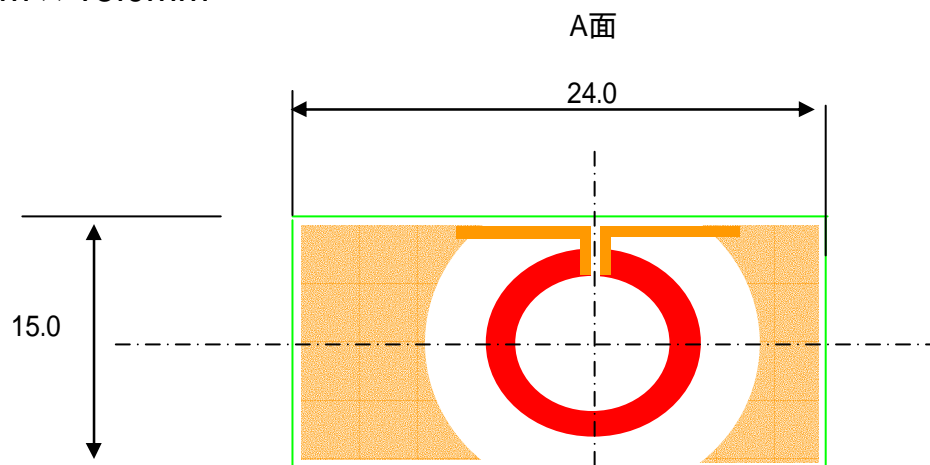
### 3. 製造

株式会社フェイバライツ

## 1.2 FML2.4-30パターンイメージ

外形寸法

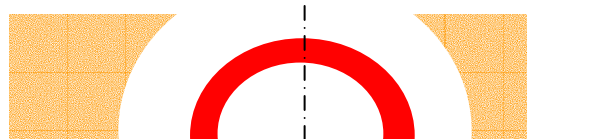
24.0mm × 15.0mm



注意  
ガラエポ  
0.3mm

銅箔;  
18ミクロン両面  
レジスト付き

B面  
(A面視)



テストポイント  
(給電点)  
2.0 × 3.0

心線

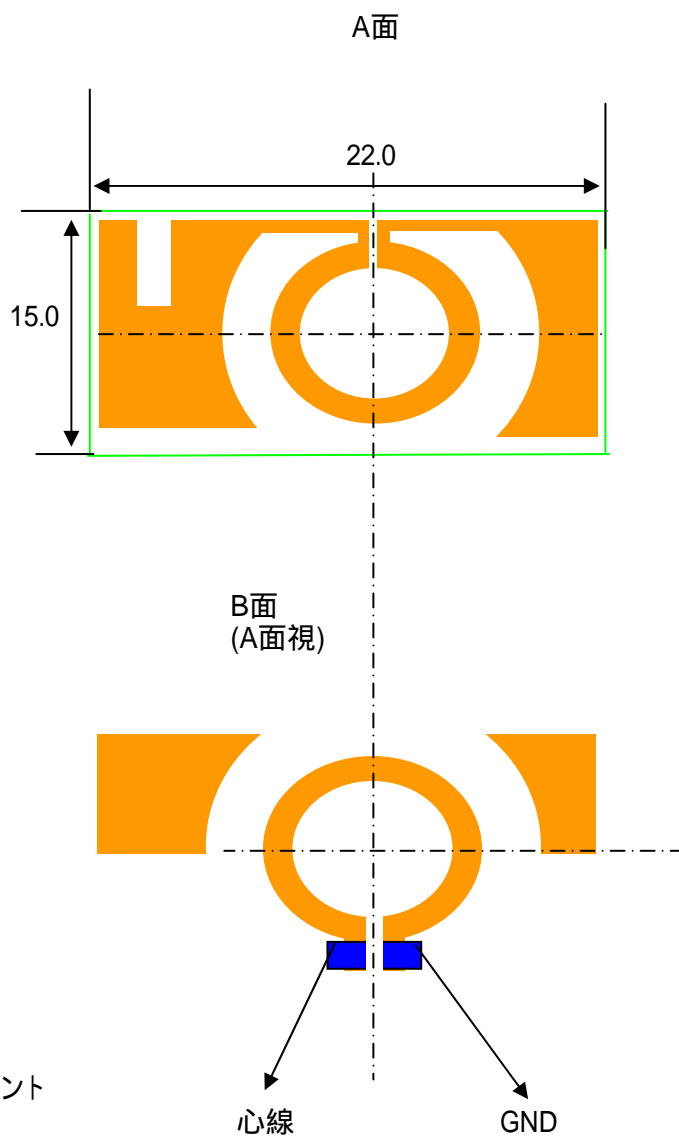
GND

# 1.3 FML2.4-50 パターンイメージ

FML2.4-30の改造版

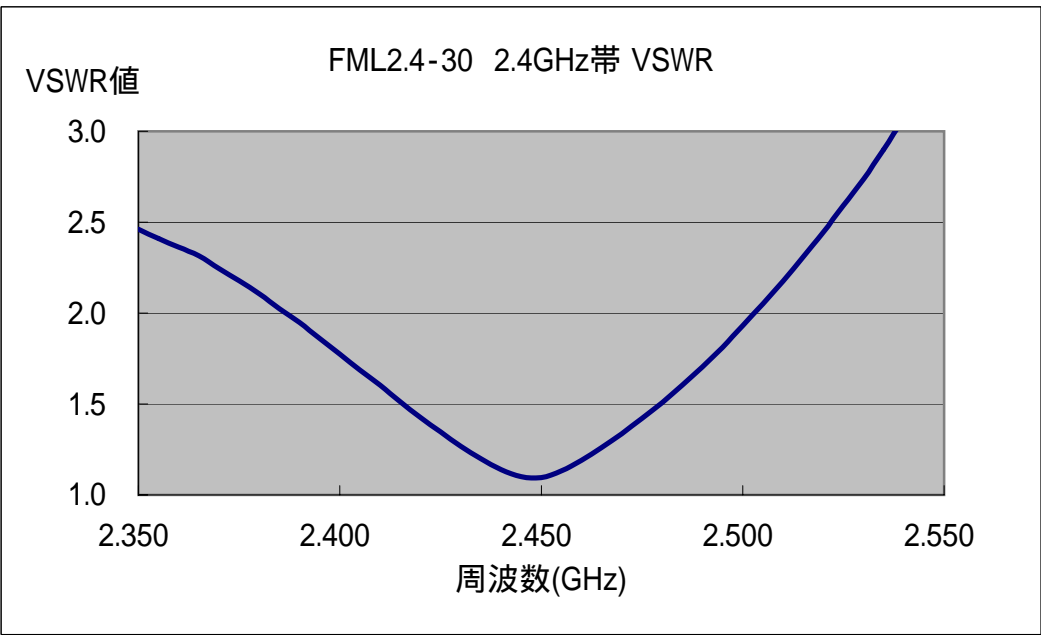
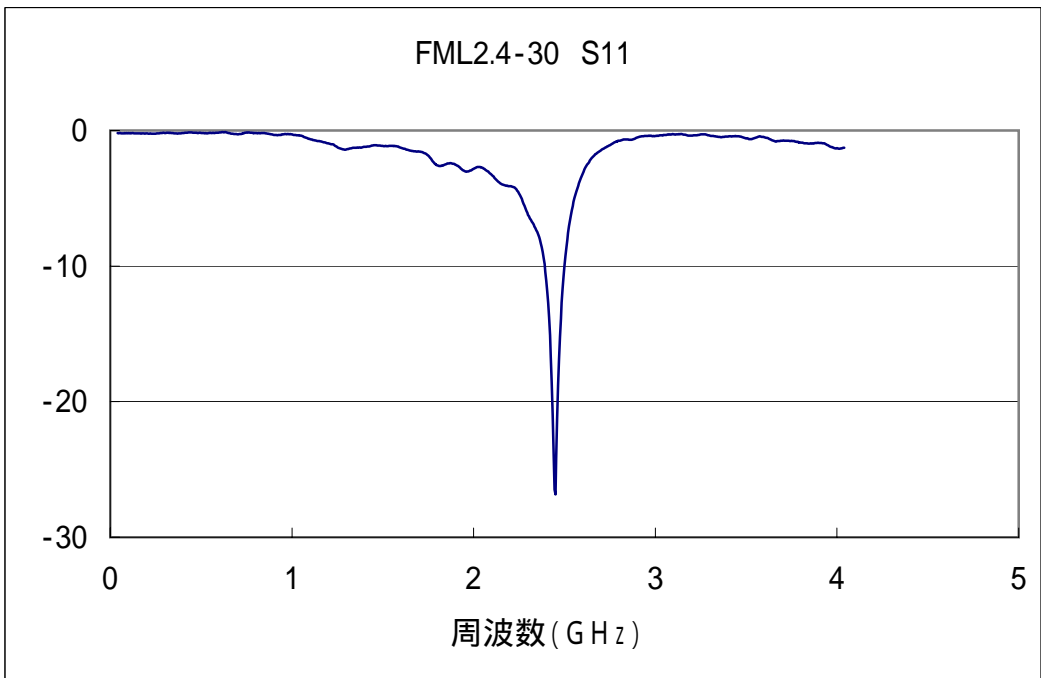
外形寸法

22.0mm × 15.0mm



2.1 FML2.4-30 測定データ(VSWR)

周波数(GHz)	VSWR
2.200	4.30
2.205	4.30
2.210	4.29
2.215	4.26
2.220	4.24
2.225	4.20
2.230	4.15
2.235	4.09
2.240	4.01
2.245	3.93
2.250	3.83
2.255	3.73
2.260	3.63
2.265	3.54
2.270	3.43
2.275	3.32
2.280	3.23
2.285	3.14
2.290	3.05
2.295	2.98
2.300	2.91
2.305	2.86
2.310	2.80
2.315	2.76
2.320	2.71
2.325	2.68
2.330	2.63
2.335	2.59
2.340	2.55
2.345	2.50
2.350	2.46
2.355	2.41
2.360	2.36
2.365	2.32
2.370	2.24
2.375	2.18
2.380	2.11
2.385	2.02
2.390	1.95
2.395	1.86
2.400	1.78

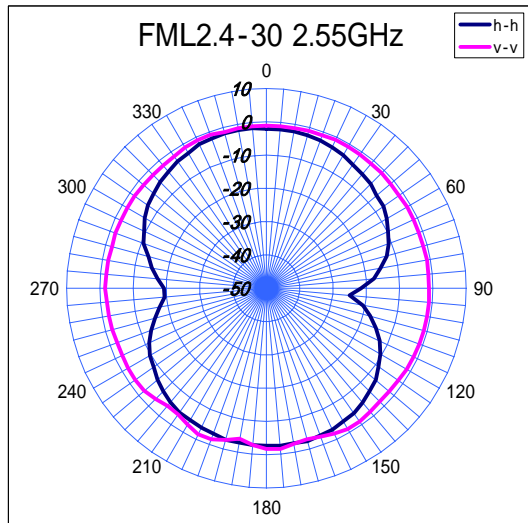
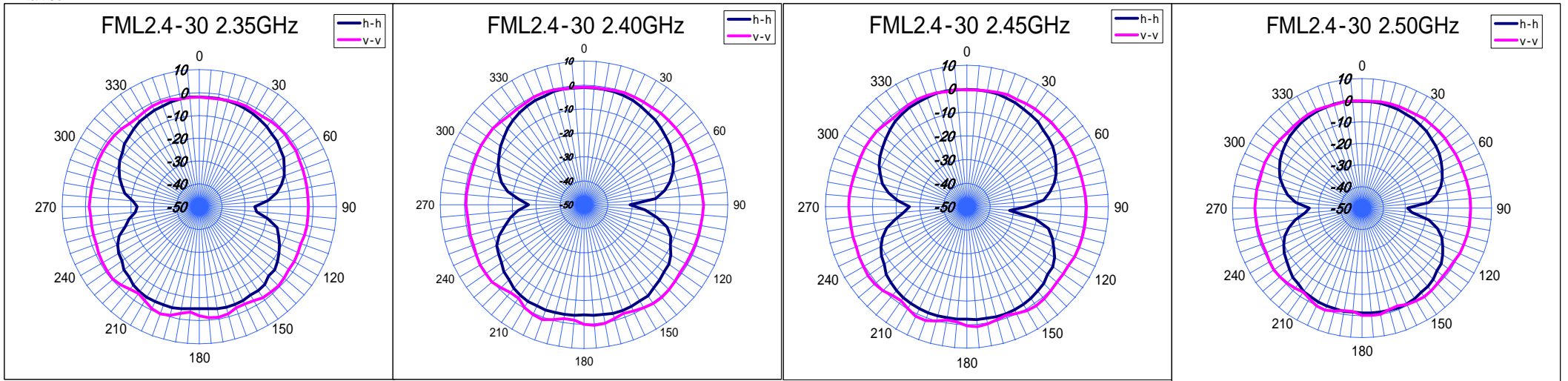


2.1 FML2.4-30 測定データ(VSWR)

2.405	-1.18E+01	0.256	1.69	2.405	1.69
2.41	-1.27E+01	0.232	1.60	2.410	1.60
2.415	-1.38E+01	0.204	1.51	2.415	1.51
2.42	-1.51E+01	0.176	1.43	2.420	1.43
2.425	-1.66E+01	0.148	1.35	2.425	1.35
2.43	-1.86E+01	0.118	1.27	2.430	1.27
2.435	-2.09E+01	0.091	1.20	2.435	1.20
2.44	-2.37E+01	0.065	1.14	2.440	1.14
2.445	-2.65E+01	0.047	1.10	2.445	1.10
2.45	-2.68E+01	0.046	1.10	2.450	1.10
2.455	-2.42E+01	0.062	1.13	2.455	1.13
2.46	-2.12E+01	0.087	1.19	2.460	1.19
2.465	-1.88E+01	0.115	1.26	2.465	1.26
2.47	-1.68E+01	0.144	1.34	2.470	1.34
2.475	-1.52E+01	0.174	1.42	2.475	1.42
2.48	-1.39E+01	0.202	1.51	2.480	1.51
2.485	-1.27E+01	0.232	1.60	2.485	1.60
2.49	-1.17E+01	0.260	1.70	2.490	1.70
2.495	-1.08E+01	0.289	1.81	2.495	1.81
2.5	-9.96E+00	0.318	1.93	2.500	1.93
2.505	-9.26E+00	0.345	2.05	2.505	2.05
2.51	-8.63E+00	0.370	2.18	2.510	2.18
2.515	-8.05E+00	0.396	2.31	2.515	2.31
2.52	-7.55E+00	0.419	2.44	2.520	2.44
2.525	-7.07E+00	0.443	2.59	2.525	2.59
2.53	-6.66E+00	0.465	2.74	2.530	2.74
2.535	-6.25E+00	0.487	2.90	2.535	2.90
2.54	-5.87E+00	0.509	3.07	2.540	3.07
2.545	-5.58E+00	0.526	3.22	2.545	3.22
2.55	-5.27E+00	0.545	3.40	2.550	3.40
2.555	-4.99E+00	0.563	3.58	2.555	3.58
2.56	-4.75E+00	0.579	3.75	2.560	3.75
2.565	-4.51E+00	0.595	3.94	2.565	3.94
2.57	-4.29E+00	0.610	4.13	2.570	4.13
2.575	-4.09E+00	0.624	4.32	2.575	4.32
2.58	-3.90E+00	0.638	4.53	2.580	4.53
2.585	-3.70E+00	0.653	4.77	2.585	4.77
2.59	-3.53E+00	0.666	5.00	2.590	5.00
2.595	-3.35E+00	0.680	5.24	2.595	5.24
2.6	-3.18E+00	0.693	5.52	2.600	5.52
2.605	-3.03E+00	0.706	5.79	2.605	5.79
2.61	-2.88E+00	0.717	6.08	2.610	6.08

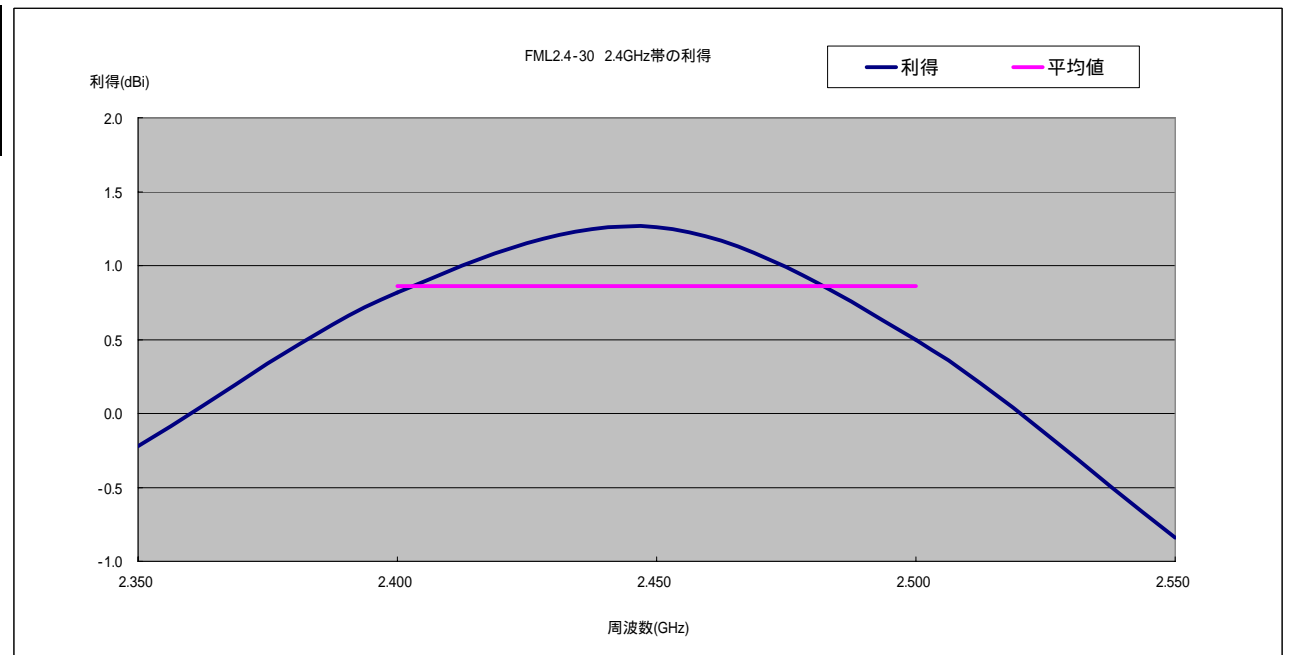
## 2.2 FML2.4-30 測定データ(放射パターン及び利得)

### 1. 放射パターン



### 2. 利得

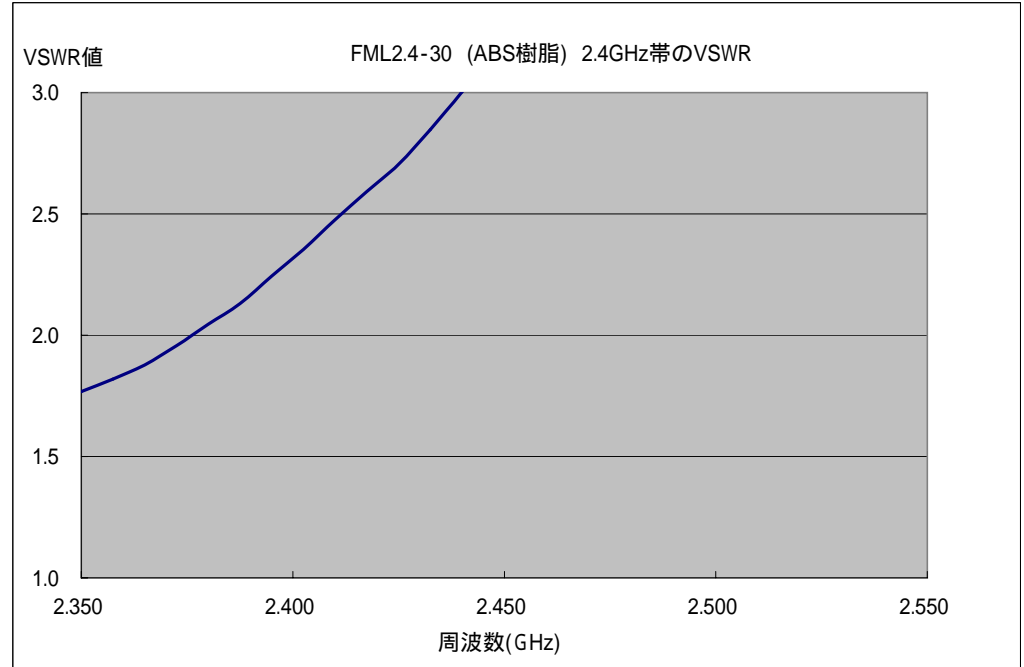
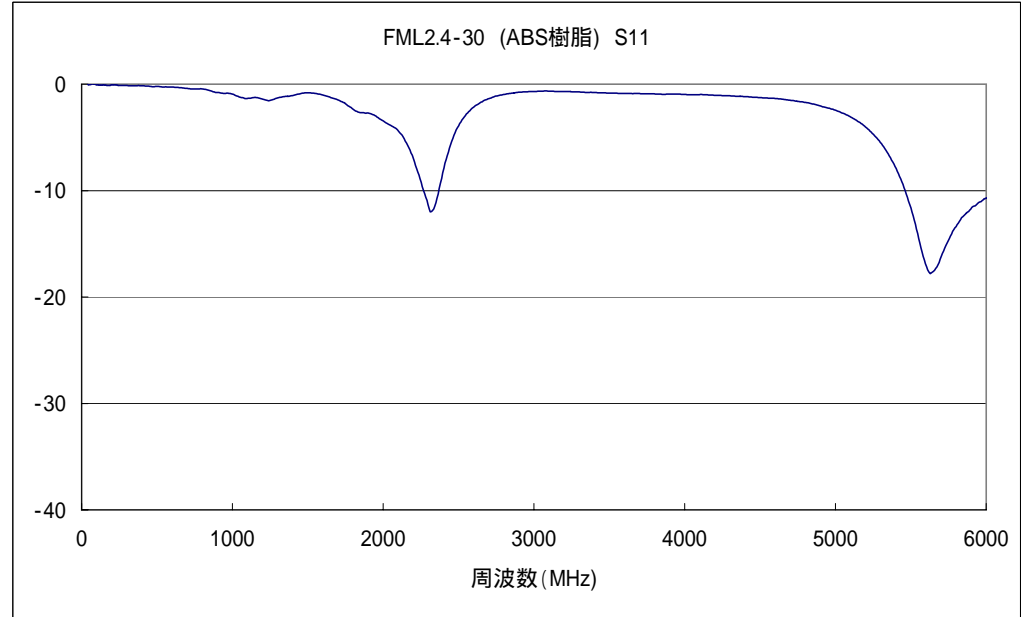
周波数 [GHz]	利得	平均値
2.35	-0.22	
2.40	0.82	0.86
2.45	1.26	0.86
2.50	0.50	0.86
2.55	-0.84	



2.3 FML2.4-30 ABS樹脂付け(給電面)測定データ

2.1925	4.64E-01	2192.5	-6.67E+00	0.464	2.73
2.2	4.49E-01	2200	-6.96E+00	0.449	2.63
2.2075	4.31E-01	2207.5	-7.30E+00	0.431	2.52
2.215	4.16E-01	2215	-7.63E+00	0.416	2.42
2.2225	3.99E-01	2222.5	-7.97E+00	0.399	2.33
2.23	3.88E-01	2230	-8.23E+00	0.388	2.27
2.2375	3.75E-01	2237.5	-8.53E+00	0.375	2.20
2.245	3.60E-01	2245	-8.87E+00	0.360	2.13
2.2525	3.45E-01	2252.5	-9.24E+00	0.345	2.05
2.26	3.30E-01	2260	-9.63E+00	0.330	1.98
2.2675	3.17E-01	2267.5	-9.99E+00	0.317	1.93
2.275	3.05E-01	2275	-1.03E+01	0.305	1.88
2.2825	2.94E-01	2282.5	-1.06E+01	0.294	1.83
2.29	2.84E-01	2290	-1.09E+01	0.284	1.79
2.2975	2.72E-01	2297.5	-1.13E+01	0.272	1.75
2.305	2.59E-01	2305	-1.17E+01	0.259	1.70
2.3125	2.51E-01	2312.5	-1.20E+01	0.251	1.67
2.32	2.52E-01	2320	-1.20E+01	0.252	1.68
2.3275	2.55E-01	2327.5	-1.19E+01	0.255	1.68
2.335	2.59E-01	2335	-1.17E+01	0.259	1.70
2.3425	2.66E-01	2342.5	-1.15E+01	0.266	1.73
2.35	2.77E-01	2350	-1.11E+01	0.277	1.77
2.3575	2.91E-01	2357.5	-1.07E+01	0.291	1.82
2.365	3.05E-01	2365	-1.03E+01	0.305	1.88
2.3725	3.24E-01	2372.5	-9.80E+00	0.324	1.96
2.38	3.43E-01	2380	-9.29E+00	0.343	2.04
2.3875	3.61E-01	2387.5	-8.85E+00	0.361	2.13
2.395	3.84E-01	2395	-8.32E+00	0.384	2.24
2.4025	4.04E-01	2402.5	-7.88E+00	0.404	2.35
2.41	4.25E-01	2410	-7.44E+00	0.425	2.48
2.4175	4.43E-01	2417.5	-7.07E+00	0.443	2.59
2.425	4.60E-01	2425	-6.74E+00	0.460	2.70
2.4325	4.80E-01	2432.5	-6.37E+00	0.480	2.85
2.44	5.00E-01	2440	-6.01E+00	0.500	3.00
2.4475	5.21E-01	2447.5	-5.66E+00	0.521	3.18
2.455	5.39E-01	2455	-5.37E+00	0.539	3.34
2.4625	5.57E-01	2462.5	-5.09E+00	0.557	3.51
2.47	5.74E-01	2470	-4.82E+00	0.574	3.70
2.4775	5.93E-01	2477.5	-4.55E+00	0.593	3.91
2.485	6.10E-01	2485	-4.30E+00	0.610	4.12
2.4925	6.25E-01	2492.5	-4.09E+00	0.625	4.33
2.5	6.38E-01	2500	-3.90E+00	0.638	4.53
2.5075	6.52E-01	2507.5	-3.71E+00	0.652	4.75
2.515	6.65E-01	2515	-3.54E+00	0.665	4.97
2.5225	6.79E-01	2522.5	-3.36E+00	0.679	5.23
2.53	6.90E-01	2530	-3.23E+00	0.690	5.44
2.5375	7.00E-01	2537.5	-3.10E+00	0.700	5.67
2.545	7.13E-01	2545	-2.94E+00	0.713	5.96
2.5525	7.24E-01	2552.5	-2.81E+00	0.724	6.24
2.56	7.33E-01	2560	-2.69E+00	0.733	6.50
2.5675	7.42E-01	2567.5	-2.60E+00	0.742	6.74
2.575	7.50E-01	2575	-2.49E+00	0.750	7.01
2.5825	7.61E-01	2582.5	-2.37E+00	0.761	7.37
2.59	7.71E-01	2590	-2.26E+00	0.771	7.73
2.5975	7.78E-01	2597.5	-2.18E+00	0.778	8.01
2.605	7.85E-01	2605	-2.10E+00	0.785	8.31
2.6125	7.92E-01	2612.5	-2.02E+00	0.792	8.62
2.62	7.98E-01	2620	-1.96E+00	0.798	8.91
2.6275	8.04E-01	2627.5	-1.89E+00	0.804	9.22
2.635	8.11E-01	2635	-1.82E+00	0.811	9.58
2.6425	8.18E-01	2642.5	-1.75E+00	0.818	9.96
2.65	8.23E-01	2650	-1.70E+00	0.823	10.28

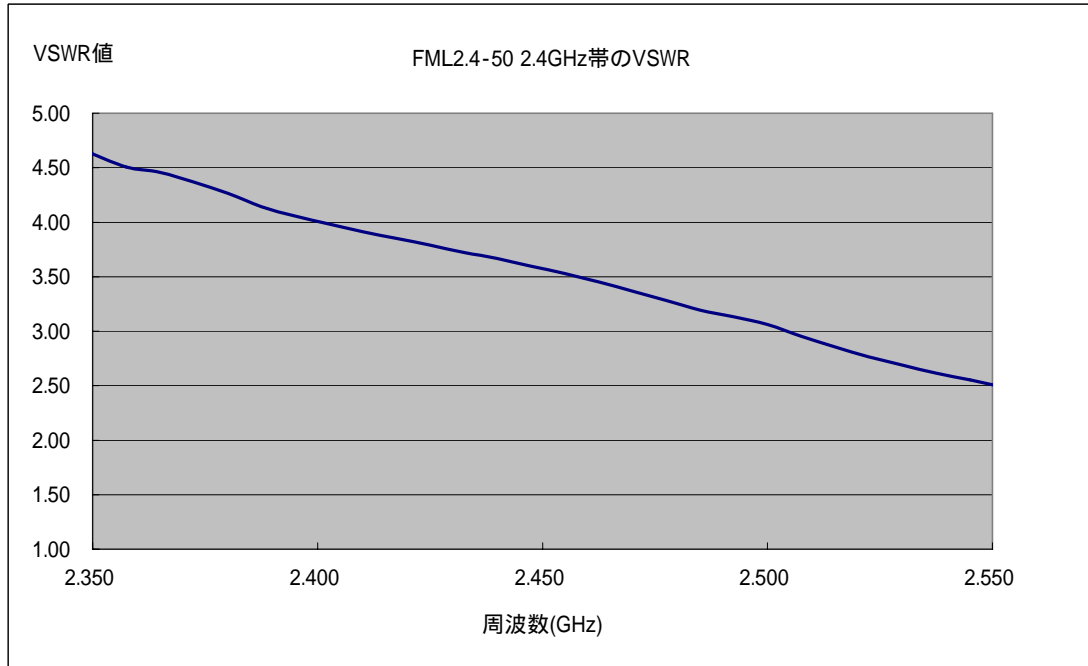
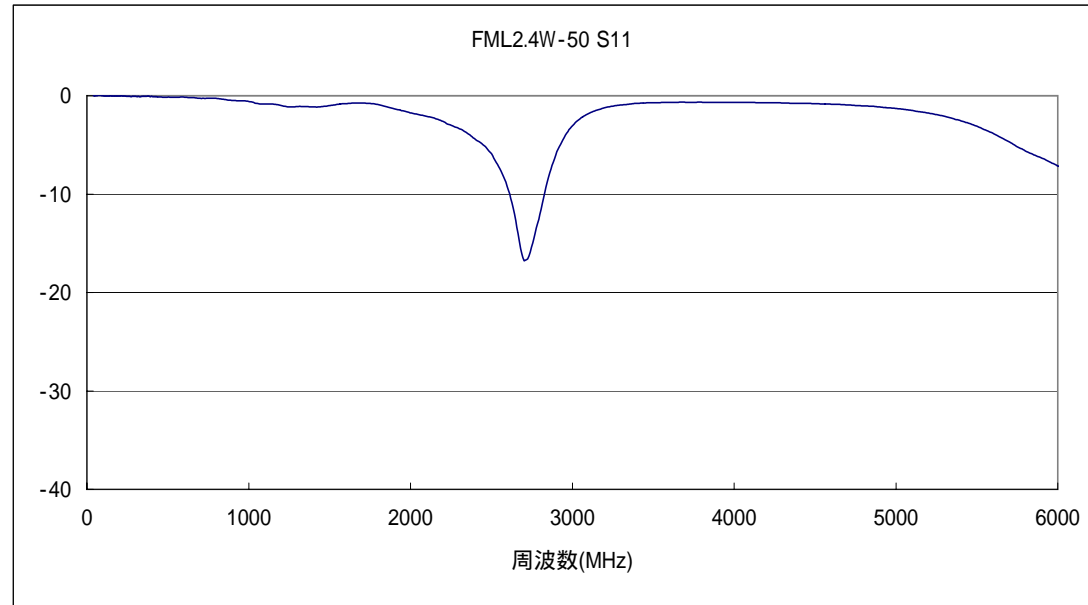
周波数(GHz)	VSWR
2.200	2.63
2.208	2.52
2.215	2.42
2.223	2.33
2.230	2.27
2.238	2.20
2.245	2.13
2.253	2.05
2.260	1.98
2.268	1.93
2.275	1.88
2.283	1.83
2.290	1.79
2.298	1.75
2.305	1.70
2.313	1.67
2.320	1.68
2.328	1.68
2.335	1.70
2.343	1.73
2.350	1.77
2.358	1.82
2.365	1.88
2.373	1.96
2.380	2.04
2.388	2.13
2.395	2.24
2.403	2.35
2.410	2.48
2.418	2.59
2.425	2.70
2.433	2.85
2.440	3.00
2.448	3.18
2.455	3.34
2.463	3.51
2.470	3.70
2.478	3.91
2.485	4.12
2.493	4.33
2.500	4.53
2.508	4.75
2.515	4.97
2.523	5.23
2.530	5.44
2.538	5.67
2.545	5.96
2.553	6.24
2.560	6.50
2.568	6.74
2.575	7.01
2.583	7.37
2.590	7.73
2.598	8.01
2.605	8.31
2.613	8.62
2.620	8.91
2.628	9.22
2.635	9.58
2.643	9.96
2.650	10.28



2.4 FML2.4-50 測定データ (VSWR)

2.1925	7.45E-01	2192.5	-2.56E+00	0.745	6.85
2.2	7.41E-01	2200	-2.60E+00	0.741	6.72
2.2075	7.36E-01	2207.5	-2.66E+00	0.736	6.59
2.215	7.29E-01	2215	-2.74E+00	0.729	6.38
2.2225	7.23E-01	2222.5	-2.82E+00	0.723	6.21
2.23	7.16E-01	2230	-2.90E+00	0.716	6.04
2.2375	7.13E-01	2237.5	-2.93E+00	0.713	5.98
2.245	7.10E-01	2245	-2.97E+00	0.710	5.90
2.2525	7.05E-01	2252.5	-3.03E+00	0.705	5.79
2.26	7.03E-01	2260	-3.06E+00	0.703	5.73
2.2675	6.98E-01	2267.5	-3.12E+00	0.698	5.63
2.275	6.93E-01	2275	-3.19E+00	0.693	5.51
2.2825	6.90E-01	2282.5	-3.23E+00	0.690	5.44
2.29	6.88E-01	2290	-3.25E+00	0.688	5.41
2.2975	6.83E-01	2297.5	-3.31E+00	0.683	5.31
2.305	6.79E-01	2305	-3.37E+00	0.679	5.22
2.3125	6.74E-01	2312.5	-3.43E+00	0.674	5.14
2.32	6.69E-01	2320	-3.49E+00	0.669	5.05
2.3275	6.64E-01	2327.5	-3.56E+00	0.664	4.95
2.335	6.59E-01	2335	-3.63E+00	0.659	4.86
2.3425	6.52E-01	2342.5	-3.72E+00	0.652	4.75
2.35	6.45E-01	2350	-3.81E+00	0.645	4.63
2.3575	6.37E-01	2357.5	-3.92E+00	0.637	4.51
2.365	6.33E-01	2365	-3.97E+00	0.633	4.46
2.3725	6.27E-01	2372.5	-4.05E+00	0.627	4.37
2.38	6.20E-01	2380	-4.15E+00	0.620	4.27
2.3875	6.11E-01	2387.5	-4.28E+00	0.611	4.14
2.395	6.05E-01	2395	-4.37E+00	0.605	4.06
2.4025	5.99E-01	2402.5	-4.46E+00	0.599	3.98
2.41	5.93E-01	2410	-4.54E+00	0.593	3.91
2.4175	5.88E-01	2417.5	-4.62E+00	0.588	3.85
2.425	5.83E-01	2425	-4.69E+00	0.583	3.79
2.4325	5.77E-01	2432.5	-4.78E+00	0.577	3.72
2.44	5.71E-01	2440	-4.86E+00	0.571	3.67
2.4475	5.65E-01	2447.5	-4.96E+00	0.565	3.60
2.455	5.58E-01	2455	-5.06E+00	0.558	3.53
2.4625	5.51E-01	2462.5	-5.18E+00	0.551	3.45
2.47	5.42E-01	2470	-5.32E+00	0.542	3.37
2.4775	5.33E-01	2477.5	-5.47E+00	0.533	3.28
2.485	5.23E-01	2485	-5.63E+00	0.523	3.19
2.4925	5.16E-01	2492.5	-5.75E+00	0.516	3.13
2.5	5.07E-01	2500	-5.89E+00	0.507	3.06
2.5075	4.94E-01	2507.5	-6.12E+00	0.494	2.95
2.515	4.81E-01	2515	-6.35E+00	0.481	2.86
2.5225	4.69E-01	2522.5	-6.58E+00	0.469	2.76
2.53	4.58E-01	2530	-6.79E+00	0.458	2.69
2.5375	4.47E-01	2537.5	-7.00E+00	0.447	2.61
2.545	4.37E-01	2545	-7.19E+00	0.437	2.55
2.5525	4.26E-01	2552.5	-7.40E+00	0.426	2.49
2.56	4.14E-01	2560	-7.66E+00	0.414	2.41
2.5675	3.99E-01	2567.5	-7.97E+00	0.399	2.33
2.575	3.87E-01	2575	-8.25E+00	0.387	2.26
2.5825	3.77E-01	2582.5	-8.48E+00	0.377	2.21
2.59	3.64E-01	2590	-8.78E+00	0.364	2.15
2.5975	3.46E-01	2597.5	-9.22E+00	0.346	2.06
2.605	3.30E-01	2605	-9.62E+00	0.330	1.99
2.6125	3.16E-01	2612.5	-1.00E+01	0.316	1.93
2.62	3.01E-01	2620	-1.04E+01	0.301	1.86
2.6275	2.85E-01	2627.5	-1.09E+01	0.285	1.80
2.635	2.68E-01	2635	-1.14E+01	0.268	1.73
2.6425	2.51E-01	2642.5	-1.20E+01	0.251	1.67
2.65	2.31E-01	2650	-1.27E+01	0.231	1.60

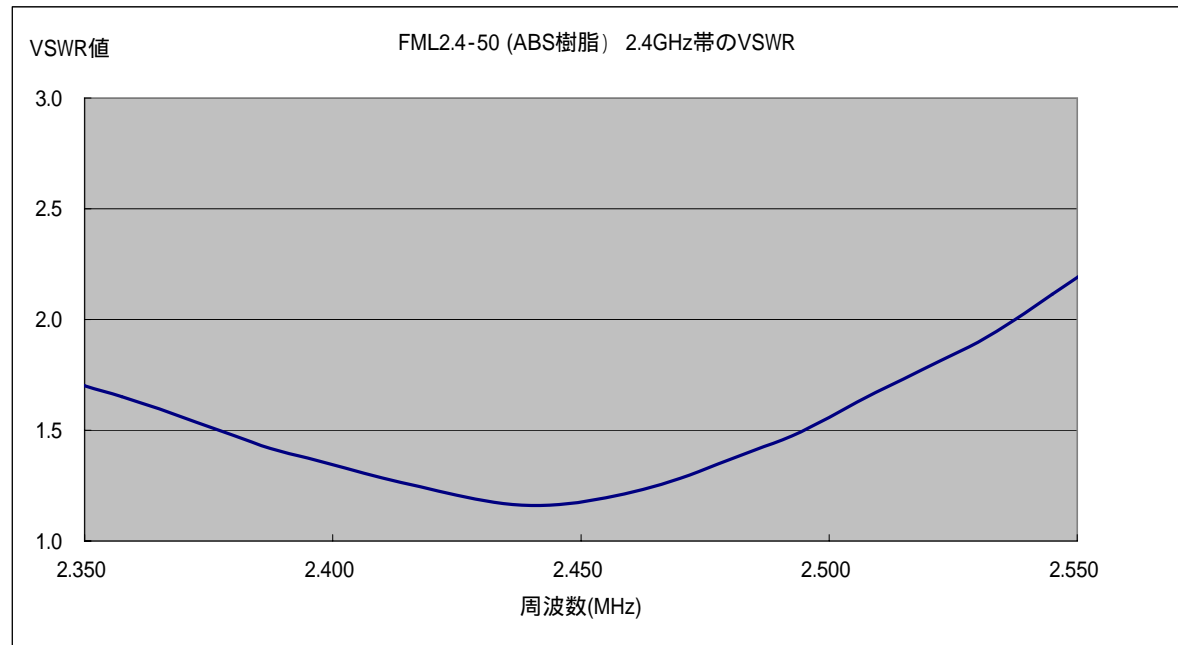
周波数(GHz)	VSWR
2.200	6.72
2.208	6.59
2.215	6.38
2.223	6.21
2.230	6.04
2.238	5.98
2.245	5.90
2.253	5.79
2.260	5.73
2.268	5.63
2.275	5.51
2.283	5.44
2.290	5.41
2.298	5.31
2.305	5.22
2.313	5.14
2.320	5.05
2.328	4.95
2.335	4.86
2.343	4.75
2.350	4.63
2.358	4.51
2.365	4.46
2.373	4.37
2.380	4.27
2.388	4.14
2.395	4.06
2.403	3.98
2.410	3.91
2.418	3.85
2.425	3.79
2.433	3.72
2.440	3.67
2.448	3.60
2.455	3.53
2.463	3.45
2.470	3.37
2.478	3.28
2.485	3.19
2.493	3.13
2.500	3.06
2.508	2.95
2.515	2.86
2.523	2.76
2.530	2.69
2.538	2.61
2.545	2.55
2.553	2.49
2.560	2.41
2.568	2.33
2.575	2.26
2.583	2.21
2.590	2.15
2.598	2.06
2.605	1.99
2.613	1.93
2.620	1.86
2.628	1.80
2.635	1.73
2.643	1.67
2.650	1.60



2.5 FML2.4-50 (ABS樹脂)測定データ(VSWR)

2.1925	5.45E-01	2192.5	-5.27E+00	0.545	3.40
2.2	5.35E-01	2200	-5.43E+00	0.535	3.31
2.2075	5.22E-01	2207.5	-5.65E+00	0.522	3.18
2.215	5.07E-01	2215	-5.91E+00	0.507	3.05
2.2225	4.94E-01	2222.5	-6.12E+00	0.494	2.96
2.23	4.83E-01	2230	-6.32E+00	0.483	2.87
2.2375	4.76E-01	2237.5	-6.45E+00	0.476	2.81
2.245	4.65E-01	2245	-6.65E+00	0.465	2.74
2.2525	4.54E-01	2252.5	-6.86E+00	0.454	2.66
2.26	4.43E-01	2260	-7.07E+00	0.443	2.59
2.2675	4.31E-01	2267.5	-7.31E+00	0.431	2.51
2.275	4.19E-01	2275	-7.55E+00	0.419	2.44
2.2825	4.07E-01	2282.5	-7.80E+00	0.407	2.37
2.29	3.94E-01	2290	-8.08E+00	0.394	2.30
2.2975	3.78E-01	2297.5	-8.44E+00	0.378	2.22
2.305	3.63E-01	2305	-8.80E+00	0.363	2.14
2.3125	3.48E-01	2312.5	-9.18E+00	0.348	2.07
2.32	3.31E-01	2320	-9.60E+00	0.331	1.99
2.3275	3.11E-01	2327.5	-1.01E+01	0.311	1.90
2.335	2.93E-01	2335	-1.07E+01	0.293	1.83
2.3425	2.75E-01	2342.5	-1.12E+01	0.275	1.76
2.35	2.60E-01	2350	-1.17E+01	0.260	1.70
2.3575	2.46E-01	2357.5	-1.22E+01	0.246	1.65
2.365	2.30E-01	2365	-1.28E+01	0.230	1.60
2.3725	2.11E-01	2372.5	-1.35E+01	0.211	1.54
2.38	1.92E-01	2380	-1.43E+01	0.192	1.48
2.3875	1.73E-01	2387.5	-1.53E+01	0.173	1.42
2.395	1.58E-01	2395	-1.60E+01	0.158	1.37
2.4025	1.41E-01	2402.5	-1.70E+01	0.141	1.33
2.41	1.24E-01	2410	-1.81E+01	0.124	1.28
2.4175	1.09E-01	2417.5	-1.92E+01	0.109	1.25
2.425	9.34E-02	2425	-2.06E+01	0.093	1.21
2.4325	8.06E-02	2432.5	-2.19E+01	0.081	1.18
2.44	7.42E-02	2440	-2.26E+01	0.074	1.16
2.4475	7.79E-02	2447.5	-2.22E+01	0.078	1.17
2.455	8.89E-02	2455	-2.10E+01	0.089	1.20
2.4625	1.04E-01	2462.5	-1.96E+01	0.104	1.23
2.47	1.24E-01	2470	-1.81E+01	0.124	1.28
2.4775	1.48E-01	2477.5	-1.66E+01	0.148	1.35
2.485	1.70E-01	2485	-1.54E+01	0.170	1.41
2.4925	1.92E-01	2492.5	-1.43E+01	0.192	1.47
2.5	2.18E-01	2500	-1.32E+01	0.218	1.56
2.5075	2.45E-01	2507.5	-1.22E+01	0.245	1.65
2.515	2.68E-01	2515	-1.14E+01	0.268	1.73
2.5225	2.89E-01	2522.5	-1.08E+01	0.289	1.81
2.53	3.10E-01	2530	-1.02E+01	0.310	1.90
2.5375	3.33E-01	2537.5	-9.54E+00	0.333	2.00
2.545	3.58E-01	2545	-8.93E+00	0.358	2.11
2.5525	3.80E-01	2552.5	-8.39E+00	0.380	2.23
2.56	4.02E-01	2560	-7.91E+00	0.402	2.35
2.5675	4.23E-01	2567.5	-7.47E+00	0.423	2.47
2.575	4.45E-01	2575	-7.03E+00	0.445	2.60
2.5825	4.64E-01	2582.5	-6.66E+00	0.464	2.73
2.59	4.87E-01	2590	-6.24E+00	0.487	2.90
2.5975	5.07E-01	2597.5	-5.91E+00	0.507	3.05
2.605	5.24E-01	2605	-5.61E+00	0.524	3.20
2.6125	5.40E-01	2612.5	-5.36E+00	0.540	3.35
2.62	5.55E-01	2620	-5.11E+00	0.555	3.50
2.6275	5.72E-01	2627.5	-4.85E+00	0.572	3.68
2.635	5.87E-01	2635	-4.62E+00	0.587	3.85
2.6425	6.02E-01	2642.5	-4.40E+00	0.602	4.03
2.65	6.18E-01	2650	-4.18E+00	0.618	4.24

周波数(GHz)	VSWR
2.200	3.31
2.208	3.18
2.215	3.05
2.223	2.96
2.230	2.87
2.238	2.81
2.245	2.74
2.253	2.66
2.260	2.59
2.268	2.51
2.275	2.44
2.283	2.37
2.290	2.30
2.298	2.22
2.305	2.14
2.313	2.07
2.320	1.99
2.328	1.90
2.335	1.83
2.343	1.76
2.350	1.70
2.358	1.65
2.365	1.60
2.373	1.54
2.380	1.48
2.388	1.42
2.395	1.37
2.403	1.33
2.410	1.28
2.418	1.25
2.425	1.21
2.433	1.18
2.440	1.16
2.448	1.17
2.455	1.20
2.463	1.23
2.470	1.28
2.478	1.35
2.485	1.41
2.493	1.47
2.500	1.56
2.508	1.65
2.515	1.73
2.523	1.81
2.530	1.90
2.538	2.00
2.545	2.11
2.553	2.23
2.560	2.35
2.568	2.47
2.575	2.60
2.583	2.73
2.590	2.90
2.598	3.05
2.605	3.20
2.613	3.35
2.620	3.50
2.628	3.68
2.635	3.85
2.643	4.03
2.650	4.24



## 2.6 VSWR比較

